

Bedienungsanleitung

Smart Home Codeschloss CT1

Mit RFID, PIN & Fingerprint



GELIKOM
MIT SICHERHEIT IHR PARTNER

Hinweis:

Diese Bedienungsanleitung enthält die Installationsanleitung und Programmieranleitung für das Smart Home Codeschloss CT1 von Gelikom. Außerdem enthält Sie wichtige Hinweise zur Inbetriebnahme und Handhabung. Bitte bewahren Sie diese Bedienungsanleitung, auch im Falle einer Veräußerung an Dritte, gut auf!

Eine Auflistung der Inhalte finden Sie im Inhaltsverzeichnis mit Angabe der entsprechenden Seitenzahlen auf Seite 3.

Sollten Sie Fragen oder Probleme haben, bitten wir Sie zuerst im Teil Fragen & Antworten nach einer möglichen Lösung zu suchen. Sollte dies ohne Erfolg bleiben können Sie uns gerne telefonisch oder per E-Mail kontaktieren.

Kontakt:

Gelikom GmbH & Co. KG

Dorfstr. 57

97906 Faulbach

Tel: +49 9392 / 9245647

Fax: +49 9392 / 9245648

E-Mail: info@gelikom.de

Web: <https://www.zutrittsshop.de>

<https://www.gelikom.de/>

<https://www.gelikom.com/>

Bitte lesen Sie folgende Bedienungsanleitung vor dem Anschluss bzw. der Inbetriebnahme aufmerksam durch. Sie zeigt Ihnen nicht nur den richtigen Bedienablauf auf, sondern hilft Ihnen gleichzeitig, alle technischen Möglichkeiten des Systems voll auszunutzen.

Inhaltsverzeichnis:

1) Einführung

- a. Eigenschaften Seite 4
- b. Bestimmungsgemäße Verwendung Seite 4
- c. Sicherheitshinweise Seite 4
- d. Lieferumfang Seite 6

2) Anschlussplan Seite 6

3) Montage

- a. Ordnungsgemäße Montage Seite 7

4) Werkseinstellungen wiederherstellen Seite 8

5) Registrierung & Anmeldung Seite 8

6) Nutzerverwaltung

- a. Verwaltung durch App (Bluetooth) Seite 9
- b. Verwaltung durch PIN Seite 9
- c. Verwaltung von eKeys Seite 10
- d. Verwaltung von RFID Transponder/ Karten Seite 11
- e. Verwaltung von Fingerabdrücken Seite 11
- f. Verwaltung von Zutrittsaufzeichnungen Seite 11

7) Gateway (optional)

- a. Gateway Erläuterung Seite 12
- b. Gateway Hinzufügen Seite 12

8) Probleme & Lösungen Seite 13

9) Technische Eigenschaften Seite 13

10) Entsorgung Seite 13

1) Einführung

a) Eigenschaften

- Wasserdicht nach IP66 (Montage Innen- & Außen möglich)
- Verschiedene Zutrittsmöglichkeiten (RFID, PIN, Fingerprint, APP)
- Schaltmodus um bspw. Tür offen/ geschlossen zu halten.
- Stromsparend: nur 90mA bei Nutzung, 25mA im Ruhezustand
- Nutzung und Verwaltung über TT Lock App
- Android 4.3 / IOS 7.0 oder höher
- Max. App Nutzer: (Finger: 120 / PIN: 150 / RFID 200)
- Verbindung zu Smartphone über Bluetooth
- Hintergrundbeleuchtung der Tasten automatisch abschaltend
- Töne und Sprachausgabe abschaltbar
- 13,56 MHz RFID-Leser (Chips: MIFARE Classic / DESFire)
- Betrieb über 12V DC
- Maße 148mm x 43,5mm x 22mm
- Gewicht: 0,3 KG

b) Bestimmungsgemäße Verwendung

Das smarte Codeschloss dient der Zutrittssicherung von Türen (z.B. Wohnungstür, Haustür, Serverraum, etc.). Es ist optimal zur Nachrüstung und/oder Aufrüstung Ihrer Tür(en) geeignet. Das Zutrittssystem kann durch die kostenfreie TT Lock App verwaltet und bedient werden und bietet 4 verschiedene Möglichkeiten zur Öffnung.

Die Stromversorgung erfolgt über 12V DC. (Netzteil optional erhältlich)

Eine andere Verwendung als die zuvor beschriebene ist verboten und kann das Produkt beschädigen, was mit Risiken wie Kurzschluss, Brand, elektrischer Stromschlag, usw. verbunden ist. Das gesamte Produkt darf nicht verändert oder umgebaut werden. Die Sicherheitshinweise in dieser Bedienungsanleitung sind unbedingt zu beachten. Bitte lesen Sie die Bedienungsanleitung aufmerksam durch und bewahren Sie diese für spätere Rückfragen gut auf.

c) Sicherheitshinweise

- Bei Schäden, die durch Nichtbeachten dieser Bedienungsanleitung verursacht werden, erlischt die Gewährleistung/Garantie! Für Folgeschäden übernehmen wir keine Haftung!

- Bei Sach- oder Personenschäden, die durch unsachgemäße Handhabung oder Nichtbeachten der Sicherheitshinweise verursacht wurden, übernehmen wir keine Haftung. In solchen Fällen erlischt nicht nur die Zulassung (CE), sondern auch die Gewährleistung/Garantie.
- Das Zutrittssystem darf nicht verändert oder umgebaut werden, sonst erlischt die Garantie/Gewährleistung.
- Das Zutrittssystem darf nicht extremen Temperaturen, intensiver Vibration oder schwerer mechanischer Beanspruchung ausgesetzt werden.
- Der Fall aus geringer Höhe kann zum Defekt führen.
- Wird das Zutrittssystem in Verbindung mit anderen Geräten, so müssen die Bedienungsanleitungen und Sicherheitshinweise dieser Geräte ebenfalls unbedingt beachtet werden.
- Elektronische Geräte sind kein Kinderspielzeug und sollten außerhalb der Reichweite von Kindern aufbewahrt werden!
- Sollten Sie Zweifel zum korrekten Gebrauch dieses Produkts oder bezüglich der Sicherheit haben, wenden Sie sich bitte an qualifiziertes Fachpersonal.
- Lassen Sie niemals Verpackungsmaterial unachtsam herumliegen. Plastikfolien/Taschen usw. können für Kinder zu einem gefährlichen Spielzeug werden, es besteht Erstickungsgefahr.
- Wenn anzunehmen ist, dass ein gefahrloser Betrieb nicht mehr möglich ist, so ist das Gerät außer Betrieb zu setzen und gegen unbeabsichtigten Betrieb zu sichern.
- Es ist anzunehmen, dass ein gefahrloser Betrieb nicht mehr möglich ist, wenn:
 - das Gerät sichtbare Beschädigungen aufweist
 - das Gerät nicht mehr arbeitet und
 - nach längerer Lagerung unter ungünstigen Verhältnissen oder
 - nach schweren Transportbeanspruchungen.
- In gewerblichen Einrichtungen sind die Unfallverhütungsvorschriften des Verbandes der gewerblichen Berufsgenossenschaften für elektrische Anlagen und Betriebsmittel zu beachten.
- Das Zutrittssystem ist für IP66 zertifiziert, die Installation im Freien ist möglich.
- Versichern Sie sich, dass alle elektrischen Verbindungen, Verbindungsleitungen zwischen dem Gerät vorschriftsmäßig und in Übereinstimmung mit der Bedienungsanleitung installiert wurden.
- Beachten Sie beim Aufstellen/der Montage, dass die Anschlusskabel nicht gequetscht oder durch scharfe Kanten beschädigt werden.

- Gießen Sie nie Flüssigkeiten über elektrischen Geräten aus.
- Wartung, Anpassungs- und Reparaturarbeiten dürfen nur von einer qualifizierten Fachkraft bzw. einer Fachwerkstatt durchgeführt werden.
- Sollten Sie noch Fragen haben, die in dieser Bedienungsanleitung nicht beantwortet werden, so wenden Sie sich bitte an unseren technischen Kundendienst oder andere Fachkräfte.

d) Lieferumfang



Gelikom Smart Home Codeschloss inkl. kostenfreier TT Lock App



2x Schrauben



2x Dübel

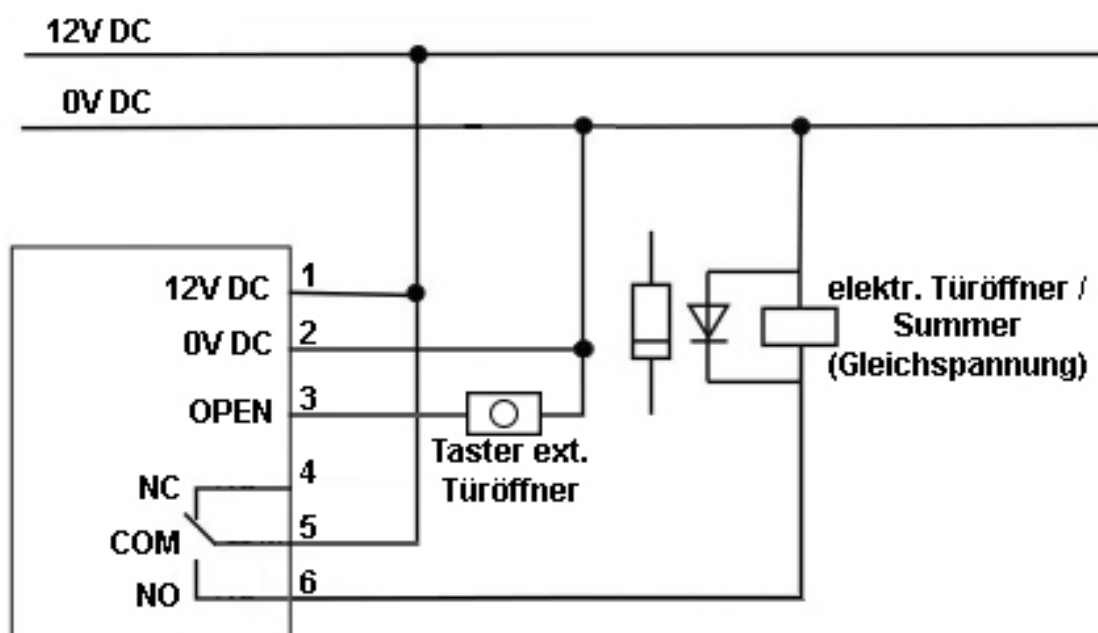


1x Schraubendreher



1x Diode zum Relaisschutz (nicht zwingend benötigt)

2) - Anschlussplan (Gleichspannung)



3) Montage

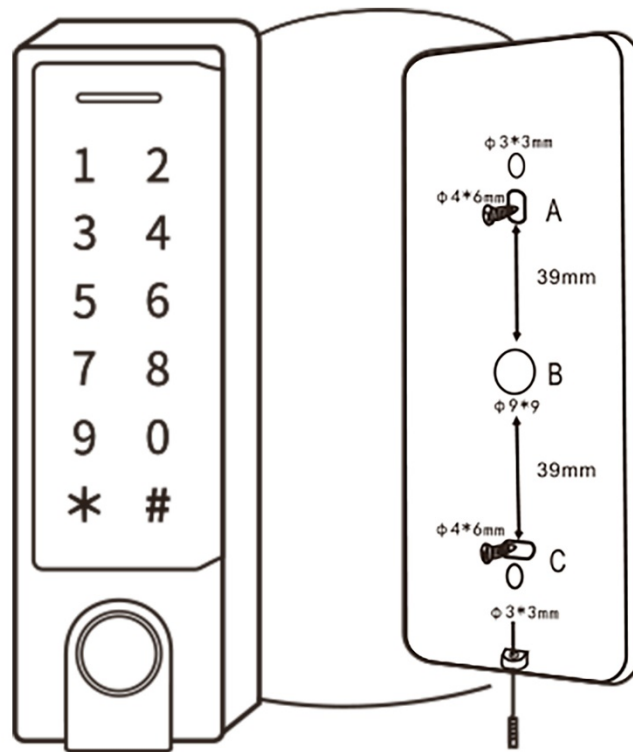
Alle Anschlusskabel dürfen weder geknickt noch gequetscht werden.

Funktionsstörungen, Kurzschlüsse sowie ein Gerätedefekt können die Folge sein. Achten Sie beim Bohren von Löchern in der Wand oder beim Festschrauben darauf, dass keine Kabel oder Leitungen beschädigt werden. Beachten Sie bei der Auswahl der Montageposition, dass diese nicht direktem Sonnenlicht ausgesetzt werden darf, außerdem ist das Produkt vor Vibrationen zu schützen.

Achten Sie darauf, dass die Anschlussleitungen nach hinten durch die Wand in einen trockenen Innenraum geführt werden. Dies beugt Sabotage und Vandalismus vor.

a) Ordnungsgemäße Montage

- Nehmen Sie das mitgelieferte Werkzeug und entfernen Sie die Gehäuseschraube auf der Unterseite des Zutrittssystems.
- Nehmen Sie die rückseitige Montageplatte ab und halten Sie diese an die gewünschte Montagestelle
- Zeichnen Sie die Montagelöcher an die Wand (Loch A & C)
- Bohren Sie die Montagelöcher sowie die Anschlussleitungs-durchführung.
- Befestigen Sie die Grundplatte mit 2 Schrauben am Montageort.
- Verschließen Sie die Schraubenlöcher mit den beiliegenden Gummipfropfen
- Führen Sie die Anschlussleitungen durch die Anschlussleitungs-durchführung der Montageplatte (Loch B).
- Verbinden Sie den Kabelbaumstecker mit dem Zutrittssystem.
- Setzen Sie das Zutrittssystem auf die Montageplatte und verschließen Sie das Gehäuse, indem Sie die zuvor entfernte Fixierungsschraube an der Unterseite wieder befestigen.



4) Werkseinstellungen wiederherstellen

Um die Werkseinstellungen wiederherzustellen, überbrücken Sie die beiden Kontakte wie auf dem Bild zu sehen bis Sie zwei Piepse hören. Dieses Signal bestätigt das erfolgreiche zurücksetzen des Gerätes.

Hinweis: Das Zurücksetzen löscht alle Nutzer inkl. Super Admin

Der Reset-Funktion kann in der App deaktiviert werden.



5) Registrierung & Anmeldung

Die TT Lock App kann kostenfrei aus dem App Store (IOS Version) und dem Google Play Store (Android) heruntergeladen und installiert werden. Suchen Sie hierzu einfach nach „TT Lock“

- (1) Installieren Sie die App auf ihrem Smartphone oder Tablet
- (2) Registrieren Sie einen neuen Account per E-Mail oder Telefonnummer oder loggen Sie sich mit einem bestehenden Account ein.
- (3) Klicken Sie auf das „+“ Zeichen

- (4) Aktivieren Sie die Tastatur/ das Schloss durch einen Tastendruck auf dem Gerät
- (5) Klicken Sie auf „Alle Schlösser“ (Alle in der Nähe befindlichen Schlösser werden angezeigt)
- (6) Wenn das Smart Home Schloss angezeigt wird, klicken Sie „+“
- (7) Geben sie dem Schloss den gewünschten Namen und klicken Sie „OK“
- (8) Das Schloss sollte nun erfolgreich hinzugefügt worden sein

6) Nutzerverwaltung

a) Verwaltung durch App (Bluetooth)

Mit dieser Funktion können Sie Ihren Smartes Schloss einfach per App Öffnen

Wie Sie per App Öffnen:

- (1) Stellen Sie sicher, dass ihre Bluetooth Verbindung hergestellt wurde.
- (2) Öffnen Sie die App
- (3) Prüfen Sie, ob eine Verbindung zwischen Schloss und Smartphone besteht
- (4) Klicken Sie auf das Schloss Symbol

b) Verwaltung durch PIN

PINs stellen ebenfalls eine einfache Möglichkeit zur Öffnung dar. Das Anlernen von PINs muss in der App ausgeführt werden (Schloss muss in Bluetooth Reichweite sein).

Hinweis: Zum Öffnen muss nach der PIN-Eingabe die „#“-Taste gedrückt werden

- Eigene PIN-Kombinationen können über die Variante Benutzerdefiniert angelegt werden
- Die Variante Löschen dient zum Löschen aller angelegten PINs
- PINs können nach dem Erstellen geändert werden.

Wie Sie PINs erstellen:

- (1) Klicken Sie auf „Zugangscod generieren“
- (2) Wählen Sie eine Variante (Permanent, Zeitgesteuert, Einmalig, Löschen, Zyklisch und Benutzerdefiniert)

(3) Legen Sie einen Namen fest und klicken „Zugangscode generieren“

(4) *Bei Variante Benutzerdefiniert: Geben Sie den gewünschten PIN (4 bis 9 Stellen) ein und klicken „Zugangscode festlegen“*

Wie Sie PINs verwalten:

(1) Klicken Sie „Zugangscode Verwaltung“

(2) Nun können Sie PINs ändern, löschen, senden und anpassen etc.

c) Verwaltung von eKeys

eKeys können erstellt und an andere Personen gesendet werden, um diesen den Zutritt per App zu ermöglichen. Dieser Vorgang muss in der App ausgeführt werden. Der Empfänger muss ebenfalls die TT Lock App installieren und einen Account mit seiner **Telefonnummer** anlegen.

Normaler eKey:

Der Empfänger hat die Möglichkeiten das Smarte Schloss per Bluetooth zu sperren/entsperren, kann Zutrittsaufzeichnungen sehen sowie den aktuellen Status abfragen.

Autorisierter Admin eKey:

Zusätzlich zu den Möglichkeiten unter „Normaler eKey“ kann der autorisierte Admin ebenfalls Nutzer erstellen und verwalten und weitere Einstellungen vornehmen. Nur der Master-Admin sieht alle Nutzer in der App, der autorisierte Admin sieht lediglich die von ihm verwalteten Nutzer.

- eKeys können nach dem Erstellen geändert werden.

Wie Sie eKeys erstellen:

(1) Klicken Sie auf „eKey senden“

(2) Geben Sie die Account Daten des Empfängers sowie einen Namen ein

(3) Wählen Sie die eine Variante (Zeitgesteuert, Einmalig, Permanent, Zyklisch)

(4) Legen Sie fest, ob der Empfänger Admin-Rechte erhalten soll

(5) Klicken Sie auf „senden“

Wie Sie eKeys verwalten:

(1) Klicken Sie „eKeys“

(2) Nun können Sie eKeys löschen, senden, anpassen etc.

d) Verwaltung von RFID Transponder/ Karten

Unterstützt das Öffnen von Türen durch RFID Transponder. Bevor eine Karte zum Öffnen der Tür verwendet werden kann, muss diese hinzugefügt werden. Dieser Vorgang muss in der App ausgeführt werden (Schloss muss in Bluetooth Reichweite sein).

- Wenn sie das Schloss mit dem Gateway betreiben, ist die Funktion „Karte aus der Ferne hinzufügen“ sichtbar, hiermit können RFID Transponder auch von der Ferne hinzugefügt werden. (Voraussetzung Android Smartphone mit NFC Funktion)
- RFID Transponder können nach dem Erstellen geändert werden.

Wie Sie RFID Transponder hinzufügen:

- (1) Klicken Sie auf „Medien“ und anschließend auf „Medium hinzufügen“
(wenn bereits ein oder mehrere Transponder angelernt sind, klicken Sie auf die drei Punkte oben rechts)
- (2) Wählen Sie eine Variante (Zeitgesteuert, Permanent)
- (3) Legen Sie einen Namen für den Transponder fest und klicken „OK“
- (4) Lesen Sie den Transponder, wenn Sie dazu aufgefordert werden
- (5) Der Transponder ist nun am Schloss angemeldet und erscheint in der Liste

e) Verwaltung von Fingerabdrücken (optional)

Unterstützt das Öffnen von Türen durch Fingerabdruck. Bevor ein Abdruck zum Öffnen der Tür verwendet werden kann, muss dieser hinzugefügt werden. Dieser Vorgang muss in der App ausgeführt werden (Schloss muss in Bluetooth Reichweite sein).

- Fingerabdrücke können nach dem Erstellen geändert werden.

Wie Sie Fingerabdrücke hinzufügen:

- (1) Klicken Sie auf „Fingerabdrücke“ und auf „Fingerabdruck hinzufügen“
- (2) Wählen Sie die eine Variante (Zeitgesteuert, Permanent)
- (3) Legen Sie einen Namen fest und klicken „OK“
- (4) Klicken Sie auf „weiter“ und „Start“
- (5) Lesen Sie ihren Fingerabdruck wie beschrieben am Schloss ein

f) Verwaltung von Zutrittsaufzeichnungen

Klicken Sie im Hauptmenü der App auf „Aufzeichnungen“, hier sehen Sie alle Aufzeichnungen des letzten Jahres. Diese Liste lässt sich filtern.

7) Gateway (optional)

a) Gateway Erläuterung

Die App und das Schloss sind direkt über Bluetooth verbunden, weshalb Sie nicht vom Netzwerk angegriffen werden können. Das Gateway ist eine Brücke zwischen dem Smarten Schloss und Heim-WIFI-Netzwerken. Jedes Gateway kann bis zu 5 Schlösser verwalten. Über das Gateway kann der Nutzer aus der Ferne/unterwegs das Schloss öffnen/schließen (muss in den Einstellungen aktiviert werden), die Zutrittsaufzeichnungen lesen, Nutzer verwalten. (Einstellungen sind weiterhin nur über Bluetooth Verbindung möglich)

LED Status



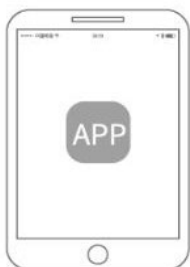
Gateway LED

- LED blinkt abwechselnd in rot und blau: Stand-by Mode, bereit zum Verbinden
- Blaue LED: Funktionsfähig (verbunden)
- Rote LED: Netzwerkfehler (nicht verbunden)

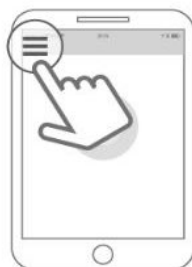
b) Gateway Hinzufügen

Verbinden des Gateways mit der App

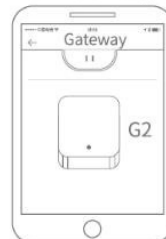
1 Öffnen Sie die App



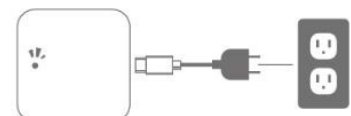
2 Wählen Sie „≡“



4 Klicken Sie „+“
Wählen Sie „G2“



5 Schalten Sie das Gateway ein, die LED blinkt abwechselnd Rot und Blau



3 Wählen Sie „Gateway“



6 Klicken Sie auf „Weiter“
Wählen Sie das „+“ Zeichen



7 Fügen Sie das Gateway hinzu



8 Wählen Sie ihr Netzwerk aus und geben Sie ihr Passwort ein



9 Hinzufügen abgeschlossen

⚠ Sollte die Zeit abgelaufen sein, schalten Sie bitte das Gateway aus und starten den Vorgang erneut

Nach kurzer Zeit können Sie in der App sehen, welche Schlösser in ihrer Nähe sind. Sobald das Schloss an das Gateway gebunden ist, kann es über das Gateway verwaltet werden

8) Probleme & Lösungen

Wie viele eKeys können erstellt werden?
eKeys sind unbegrenzt erstellbar.

Warum kann ich meinen Fingerabdruck nicht einlernen?

Prüfen Sie, ob ihr Finger sowie der Sensor sauber und trocken sind.

9) Technische Eigenschaften

Benutzerkapazität	150 PIN / 200 RFID / 120 Finger
Spannungsversorgung	12V DC
Ruhestrom	25mA
Betriebsstrom	90mA
Tastatur	12 Tasten (2*6)
PIN-Länge	4-9 Stellen
RFID-Leser	MIFARE
Lesetechnologie	13,56MHz MIFARE (z.B. Classic / DESFire)
Leseabstand	2-4cm
Anschlüsse	Elektr. Türöffner
Relais	Eins (NO, NC, COM)
Relaiszeit Türöffner	5-900 Sekunden (5 Sek. Standard)
Belastbarkeit Tür- & Alarmrelais	2 Amp. Max
Max. Sendeleistung	Max. 4,382 dBm
Bluetooth Funktion	Verwaltung über App per Smartphone
Einsatzbereich	Schutzklasse IP66
Betriebstemperatur	-20°C – 70°C
Luftfeuchtigkeit	0% - 85%
Größe (LxBxH) in mm	148x43,5x22
Gewicht	330g
Versandgewicht	405g

10) Entsorgung

Elektronische und elektrische Produkte gehören nicht in den Hausmüll.

Entsorgen Sie die Produkte am Ende Ihrer Lebensdauer gemäß den geltenden gesetzlichen Bestimmungen.